

**Руководство по эксплуатации  
КСДП.436528.001 РЭ**

**ИСТОЧНИКИ БЕСПЕРЕБОЙНОГО ПИТАНИЯ ОДНОФАЗНЫЕ**

**ATS 1000 W-12V, ATS 1000 W-24V  
ATS 2000 W-12V, ATS 2000 W-24V  
ATS 3000 W-24V, ATS 3000 W-48V  
ATS 4000 W-48V  
ATS 6000 W-48V**



**ЕАС**



## Содержание

	Введение.....	2
1	Назначение.....	2
2	Технические данные.....	3
3	Комплект поставки .....	5
4	Устройство и работа ИБП.....	5
	4.1 Принцип действия ИБП.....	5
	4.2 Назначение органов управления и индикации.....	6
5	Маркировка и пломбирование.....	9
6	Указания мер безопасности.....	10
7	Подготовка к работе.....	11
	7.1 Порядок установки ИБП.....	11
	7.2 Определение допустимой мощности подключаемого оборудования.....	14
	7.3 Установка режима заряда АБ .....	16
	7.4 Порядок включения, проверки работоспособности и выключения ИБП.....	16
8	Порядок работы.....	17
9	Возможные неисправности и методы их устранения.....	21
10	Техническое обслуживание.....	22
11	Транспортирование и хранение.....	22
12	Свидетельство о приемке.....	23
13	Свидетельство об упаковывании.....	23
14	Гарантийные обязательства.....	23
15	Сведения о рекламациях.....	25
	Приложение А – Габаритные размеры.....	26
	Приложение Б – Лист регистрации рекламаций.....	28

**Авторские права © 2011 ООО “АТС-КОНВЕРС”**

Все права защищены в соответствии с Законом об авторском праве и смежных правах. Любое несанкционированное использование данного руководства по эксплуатации или его фрагментов, включая копирование, тиражирование и распространение преследуется законом в соответствии со статьей 146 УК РФ

**Благодарим Вас за выбор нашей продукции. Просим Вас перед включением изделия ознакомиться с данной инструкцией.**



## Введение

Настоящее руководство предназначено для ознакомления с техническими характеристиками, правилами эксплуатации и понимания принципов работы источника бесперебойного питания моделей ATS 1000 W, ATS 2000 W, ATS 3000 W, ATS 4000 W, ATS 6000 W, в дальнейшем именуемого «ИБП».

При эксплуатации ИБП необходимо использовать настоящее руководство. При точном выполнении нижеприведенных инструкций ИБП обеспечит Ваше оборудование качественным, высокостабильным, бесперебойным электропитанием.

## 1 Назначение

**1.1** ИБП предназначен для питания непрерывным напряжением переменного тока 220 В частотой 50 Гц однофазных потребителей электроэнергии в случае отключения или ухудшения качества электрической энергии в сети переменного тока.

**1.2** ИБП применяется для бесперебойного питания, а также защиты от недопустимого снижения или повышения сетевого напряжения, воздействия высокочастотных помех и импульсных перенапряжений сети электропитания:

- систем жизнеобеспечения и бытовой техники загородных домов, коттеджей, квартир;
- систем управления автономным тепло- и водоснабжением;
- офисного и торгового оборудования, кассовых терминалов;
- систем безопасности, охранной и пожарной сигнализации, видеонаблюдения;
- систем эвакуационного освещения и освещения безопасности;
- систем кондиционирования технологических помещений;
- серверов, рабочих станций, персональных компьютеров и их периферийного оборудования, вычислительных сетей и систем, промышленного оборудования.

**1.3** ИБП должен подключаться к двум источникам электрической энергии: однофазной электросети переменного тока частотой 50 Гц напряжением 220 В и аккумуляторной батарее (АБ). Номинальное напряжение аккумуляторной батареи для каждого исполнения ИБП указано в таблице 2.

ИБП выполнен по принципу «Off-line» с однократным преобразованием электроэнергии и обеспечивает преимущественное питание нагрузки от сети переменного тока. При отключении или недопустимом отклонении параметров сети переменного тока ИБП автоматически переключает нагрузку на питание от аккумуляторной батареи.

**1.4** Питание приемников электроэнергии, подключенных к выходу ИБП, осуществляется от электросети переменного тока через обводную цепь и помехоподавляющий фильтр, встроенные в ИБП (дежурный режим работы) или от встроенного инвертора, преобразующего напряжение постоянного тока в напряжение переменного тока (автономный режим работы). В дежурном режиме ИБП осуществляет заряд подключенной к нему аккумуляторной батареи (при напряжении сети не менее 198 В).

**1.5** ИБП предназначен для непрерывной работы при температуре окружающего воздуха от минус 15°C до 60°C, относительной влажности воздуха не более 95% (без конденсации влаги) при температуре 20±5°C, атмосферном давлении от 84 до 106,7 кПа (от



630 до 800 мм.рт.ст.). Окружающая среда не должна содержать токопроводящей пыли и химически активных веществ.

**1.6** ИБП выпускается восьми исполнений в соответствии с таблицей 1.

**Таблица 1 – Варианты исполнения ИБП**

Наименование	Обозначение
Источник бесперебойного питания АТС 1000 W-12V	КСДП.436528.001-00.01
Источник бесперебойного питания АТС 1000 W-24V	КСДП.436528.001-00.02
Источник бесперебойного питания АТС 2000 W-12V	КСДП.436528.001-02.01
Источник бесперебойного питания АТС 2000 W-24V	КСДП.436528.001-02.02
Источник бесперебойного питания АТС 3000 W-24V	КСДП.436528.001-03.01
Источник бесперебойного питания АТС 3000 W-48V	КСДП.436528.001-03.02
Источник бесперебойного питания АТС 4000 W-48V	КСДП.436528.001-04
Источник бесперебойного питания АТС 6000 W-48V	КСДП.436528.001-06

## **2 Технические данные**

**2.1** Основные технические данные ИБП представлены в таблице 2. Габаритные и установочные размеры приведены на рисунках А.1 и А.2 приложения А.

**2.2** ИБП обеспечивает выходные параметры при работе на однофазные потребители электроэнергии, содержащие линейные и нелинейные электрические цепи, при изменении суммарной мощности нагрузки от 0 до 100 % номинального значения, указанного в таблице 2.

**2.3** Коэффициент мощности нагрузок нелинейного, индуктивного или емкостного характера может находиться в пределах от 0 до 1. Коэффициент амплитуды тока нелинейных нагрузок, типа импульсных источников питания компьютеров, равный отношению амплитуды тока к его действующему значению, должен быть не более 3,0.

**2.4** ИБП обеспечивает автоматическое переключение электропитания выхода с сети переменного тока на аккумуляторную батарею при отклонении напряжения или частоты сети переменного тока за пределы диапазонов 184 – 253 В и 47 – 55 Гц при нагрузке от 0 до 100%.

**2.5** ИБП обеспечивает автоматическое переключение электропитания выхода с аккумуляторной батареи на сеть переменного тока не ранее чем через 5 с после нормализации параметров входного напряжения сети переменного тока.

**2.6** В автономном режиме ИБП обеспечивает электропитание нагрузки напряжением синусоидальной формы с номинальным напряжением 230 В и частотой  $50 \pm 0,2$  Гц. При этом коэффициент нелинейных искажений выходного напряжения ИБП при работе на нагрузку активного характера не превышает 3%.

**2.7** ИБП обладает функцией «холодного старта» т.е. запуска при отсутствии напряжения сети переменного тока.

**2.8** ИБП выполняет тесты самодиагностики, имеет световую индикацию и звуковую сигнализацию режимов работы, состояния питающей сети, аккумуляторной батареи и нагрузки.



Таблица 2 - Основные технические данные и характеристики

Модель ИБП	ATS 1000 W-12V		ATS 1000 W-24V		ATS 2000 W-12V		ATS 2000 W-24V		ATS 3000 W-24V		ATS 3000 W-48V		ATS 4000 W-48V		ATS 6000 W-48V	
	Параметр, единица измерения	Значение параметра														
<b>Вход</b>																
Номинальное напряжение / частота, В / Гц	220 / 50															
Допустимый диапазон изменения напряжения, В	184-253 ± 4%															
Допустимый диапазон изменения частоты, Гц	47-55															
Коэффициент мощности	0,97															
Максимальный входной ток, А	9	10	17	19	25	29	37	48								
<b>Выход</b>																
Номинальная мощность $P_{ном}$ , кВА/кВт	1/1		2/2		3/3		4/4		6/6							
Номинальное напряжение, В	230±10%															
Номинальная частота, Гц	50±0,3															
Форма напряжения	Синусоида															
Коэффициент нелинейных искажений выходного напряжения при активной нагрузке, %, не более	3															
Время перерыва выходного напряжения при переключении дежурный / автономный режим, мс, не более	10															
Перегрузка в течение интервала времени 10с, не более, кВт	3,0		6,0		9,0		12,0		18,0							
КПД при номинальной нагрузке и работе в дежурном режиме, не менее	0,95															
КПД при номинальной нагрузке и работе в автономном режиме, не менее	0,88															
<b>Батареи</b>																
Рекомендуемый тип	Герметичные, свинцово – кислотные, необслуживаемые															
Номинальное напряжение, В	12	24 (2×12)	12	24 (2×12)	24 (2×12)	48 (4×12)	48 (4×12)	48 (4×12)								
Статический диапазон входного напряжения, В	10-16	20-32	10-16	20-32	40-64											
Напряжение включения сигнализации «низкое напряжение батареи», В	10,5	21	10,5	21	42											
Максимальный ток, потребляемый от батареи при номинальной нагрузке ИБП, А	120	60	230	120	180	90	120	180								
Максимальный зарядный ток, обеспечиваемый ИБП, А	35	25	65	40	45	35	40	55								
Тип зарядного устройства	Интеллектуальное, четырехрежимное															
Максимальная допустимая ёмкость батареи, А×ч	350	250	650	400	450	350	400	550								
<b>Условия работы</b>																
Диапазон рабочих температур, °С	от минус 15 до 60															
Относительная влажность, %, не более	95 (без конденсации влаги)															
Акустический шум (в радиусе 1 м), дВ, не более	60															
<b>Размеры и масса</b>																
Габаритные размеры, мм	223×515×190										223×690×190					
Масса/масса в упаковке, кг	16/18,5		19/21,5		24/26,5		35/37,5		44/46,5							



### 3 Комплект поставки

3.1 ИБП поставляется в комплекте, указанном в таблице 3.

Таблица 3 - Комплект поставки ИБП

Наименование	Обозначение	Количество, шт.
Источник бесперебойного питания	КСДП.430601.004 ТУ	1
Руководство по эксплуатации	КСДП.436528.001 РЭ	1
Винт самонарезающий с полукруглой головкой М3х8	DIN 7981 C	4
Винт резьбовыдавливающий с полукруглой головкой М3х6	DIN 7500 C	2
Кабельный ввод	MG25AS-10B	2 <sup>1)</sup>
Кабельный ввод	MG25A-16B-ST	2 <sup>2)</sup>
Кожух защитный для клеммных колодок входных и выходных цепей переменного тока	-	1
Кожух защитный для клеммы подключения аккумуляторной батареи (красный)	-	1
Кожух защитный для клеммы подключения аккумуляторной батареи (черный)	-	1
Упаковка	-	1

<sup>1)</sup> – входит в комплект поставки АТС 1000 W-12V, АТС 1000 W-24V, АТС 2000 W-12V, АТС 2000 W-24V, АТС 3000 W-24V, АТС 3000 W-48V,  
<sup>2)</sup> – входит в комплект поставки АТС 4000 W-48V, АТС 6000 W-48V

### 4 Устройство и работа ИБП

#### 4.1 Принцип действия ИБП

Упрощенная структурная схема ИБП представлена на рисунке 1. Входное сетевое напряжение поступает на вход параллельного защитного устройства **ПрЗУ1** и помехоподавляющий фильтр **ППФ1**. Элементы **ПрЗУ1** и **ППФ1** предохраняют ИБП и его нагрузку от воздействия поступающих из сети питания импульсных и высокочастотных помех, обеспечивая их требуемое ослабление.

Пока действующее значение сетевого напряжения и его частота находятся в пределах допустимых отклонений, электропитание нагрузки производится фильтрованным сетевым напряжением, поступающим на выход ИБП через нормально-замкнутые контакты реле обходной цепи, выходной помехоподавляющий фильтр **ППФ2** и выходной автоматический термобиметаллический выключатель **Q2**, обеспечивающий дополнительную защиту ИБП от длительных перегрузок при работе в дежурном режиме.

Одновременно напряжение сети с выходного контакта реле обходной цепи через автоматический термобиметаллический выключатель зарядного устройства **Q1** поступает на реверсивный инвертор, который в режиме питания ИБП от сети переменного тока осуществляет функцию зарядного устройства **ЗУ** для внешней аккумуляторной батареи.

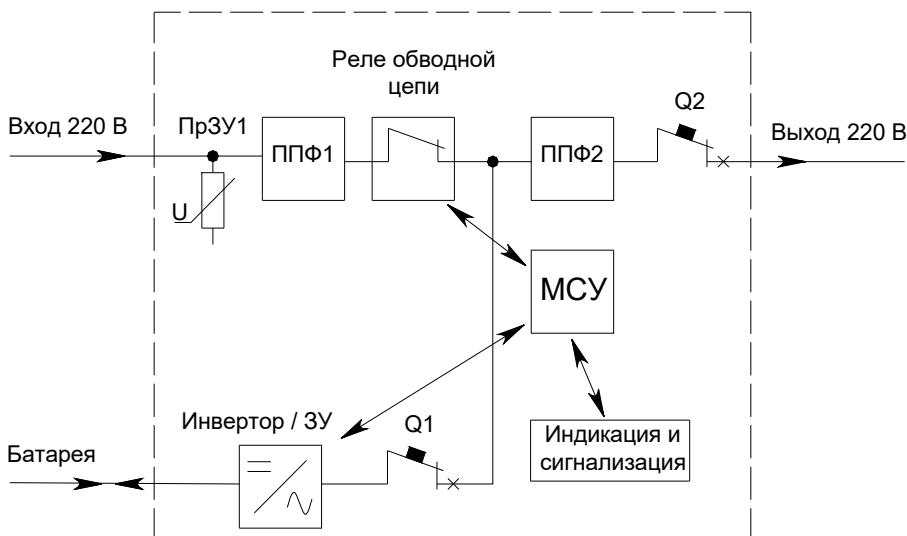
При отклонении параметров сетевого напряжения за допустимые пределы, или пропадании этого напряжения, ИБП автоматически переключается в автономный режим работы. При этом реле обходной цепи размыкается, а реверсивный инвертор переходит в режим преобразования энергии внешней аккумуляторной батареи в стабилизированное переменное напряжение 230 В частотой 50 Гц. В этом режиме ИБП питает



нагрузку до восстановления нормальных параметров напряжения сети или исчерпания емкости аккумуляторов.

Управление работой ИБП осуществляется микропроцессорной системой управления **МСУ**, которая контролирует напряжение и частоту сети, напряжение аккумуляторной батареи, величину тока на выходе ИБП, стабилизирует действующее значение выходного напряжения инвертора, реализует защиты ИБП и его нагрузки от недопустимых отклонений входных напряжений, перегрузок и внутренних неисправностей. Также **МСУ** проводит поузловую диагностику аппаратуры ИБП, гарантируя надежность электропитания, обеспечивает четырехрежимный цикл заряда внешней аккумуляторной батареи, вырабатывает сигналы управления световой индикацией и звуковой сигнализацией режимов работы ИБП.

Отличительными особенностями ИБП являются высокий КПД, малое тепловыделение, низкий уровень электромагнитных помех с быстрозатухающим спектром, высокая перегрузочная способность и повышенная надежность, обеспечиваемые за счет однофазного низкочастотного с высокочастотным заполнением преобразования энергии источника постоянного тока.



Q1 - автоматический термобиметаллический выключатель зарядного устройства

Q2 - выходной автоматический термобиметаллический выключатель

Рисунок 1 - Структурная схема ИБП

## 4.2 Назначение органов управления и индикации

На передней панели ИБП (рисунок 2) расположены:

**1** – Переключатель режимов работы ИБП. Для включения ИБП необходимо установить переключатель в положение «II», для включения ИБП в режиме экономии энергии



необходимо установить переключатель в положение «I», для выключения ИБП необходимо установить переключатель в положение «O»;

**2** – Индикатор «**Инвертор**» - (зеленого цвета) включен при работе ИБП в автономном режиме;

**3** – Индикатор «**Авария**» – (красного цвета) включен при возникновении аварийного состояния ИБП;

**4** – Индикатор «**ЗУ**» - (зеленого цвета) включен при работе ИБП в дежурном режиме, при заряде батареи и наличии выходного напряжения.

**5** – Переключатель режимов работы зарядного устройства;

**6** – Индикатор «**Режим экономии энергии**» – (зеленого цвета) включен при работе ИБП в режиме экономии энергии;

**7** – Индикатор «**Перегрузка**» – (красного цвета) включен при возникновении перегрузки на выходе ИБП;

**8** – Индикатор «**Перегрев**» – (красного цвета) включен при перегреве ИБП;

**9** – Индикатор «**Подзаряд батареи**» – (зеленого цвета) включен, если ЗУ работает в режиме подзаряда аккумуляторной батареи;

**10** – Индикатор «**Ускоренный заряд батареи**» – (желтого цвета) включен непрерывно, если ЗУ работает в режиме ускоренного заряда в цикле стабилизации зарядного тока, включается периодически, если ЗУ работает в режиме ускоренного заряда в цикле стабилизации зарядного напряжения;

**11** – Индикатор «**Автономный режим**» – (зеленого цвета) включен при работе ИБП в автономном режиме;

**12** – Индикатор «**Дежурный режим**» – (зеленого цвета) включен при работе ИБП в дежурном режиме.

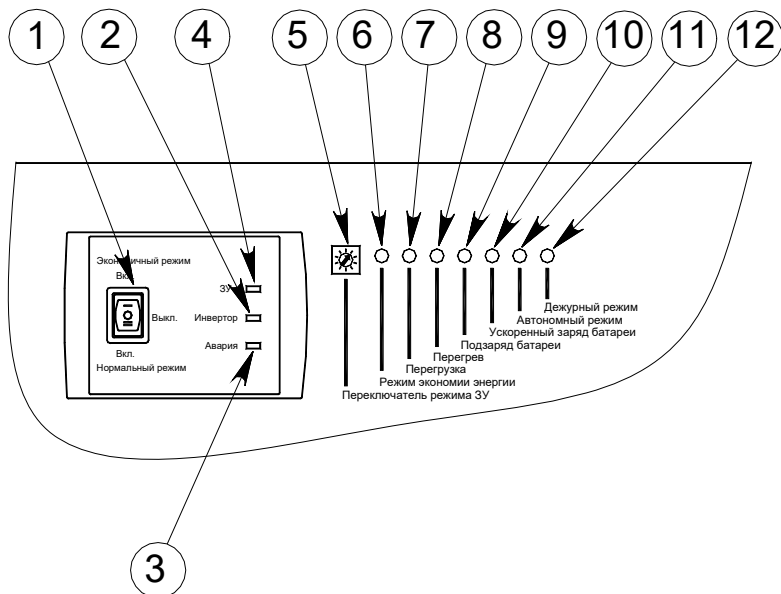


Рисунок 2 - Расположение органов управления и индикации на передней панели ИБП



## 8 ИБП АТС 1000 W = АТС 6000 W



Внутри корпуса ИБП расположен акустический излучатель, сигнализирующий совместно со световой индикацией о режимах работы изделия.

На левой панели ИБП (рисунок 3) расположены:

- 1 – Розетка RJ45 для подключения выносного пульта дистанционного управления;
- 2 – Клемма (винтовой зажим М8) для подключения отрицательного полюса аккумуляторной батареи;
- 3 – Клемма (винтовой зажим М8) для подключения положительного полюса аккумуляторной батареи;
- 4 – Клемма для подключения защитного заземления.

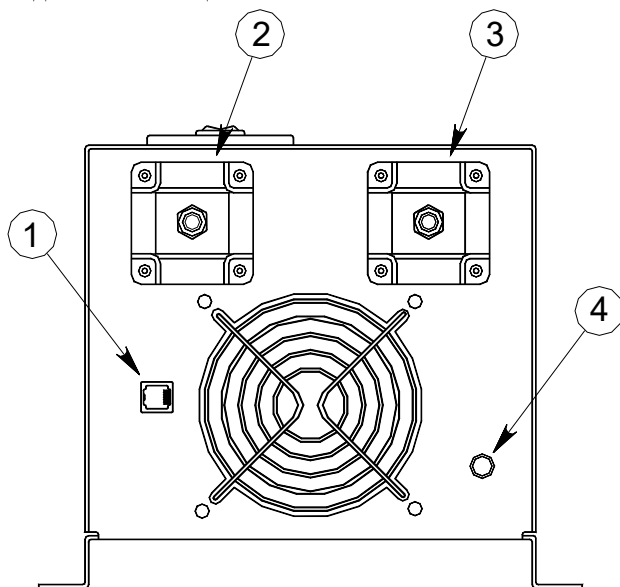


Рисунок 3 - Левая панель ИБП

На правой панели ИБП (рисунки 4 и 5) расположены:

- 1 – Автоматический термобиметаллический выключатель зарядного устройства;
- 2 – Выходной автоматический термобиметаллический выключатель;
- 3 – Клеммные колодки для присоединения входных и выходных цепей переменного тока;

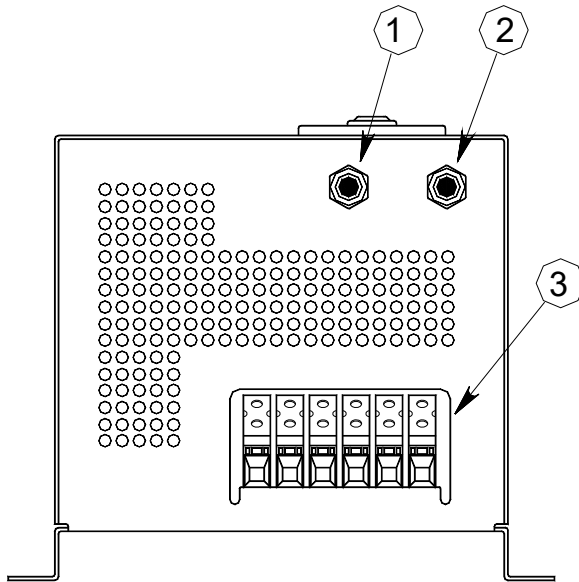


Рисунок 4 – Правая панель ИБП моделей АТС 1000 W, АТС 2000 W, АТС 3000 W

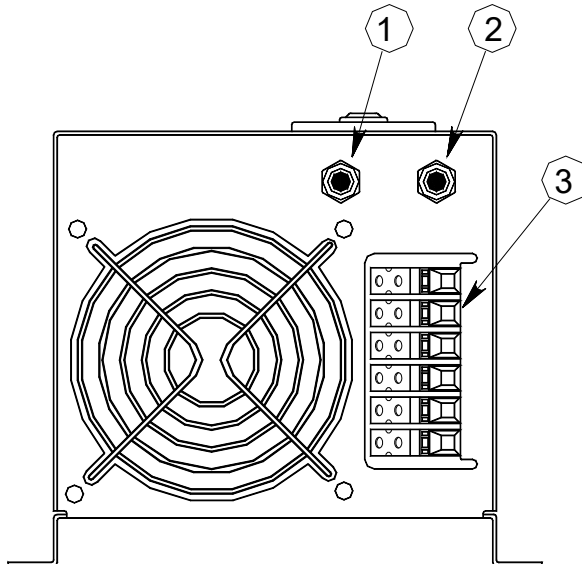


Рисунок 5 – Правая панель ИБП моделей АТС 4000 W, АТС 6000 W

## 5 Маркировка и пломбирование

**5.1** Сокращенное наименование ИБП нанесено на передней панели. Полное наименование ИБП, товарный знак ООО «АТС-КОНВЕРС» и значения основных параметров нанесены на правой панели.



5.2 Заводской порядковый номер ИБП размещен на правой панели.

## 6 Указания мер безопасности

6.1 В ИБП имеются опасные для жизни напряжения, поэтому при эксплуатации и контрольно – профилактических работах строго соблюдайте соответствующие меры предосторожности.

6.2 Установка, подключение и обслуживание ИБП должны производиться квалифицированными специалистами в соответствии с действующими “Межотраслевыми правилами по охране труда (правилами безопасности) при эксплуатации электроустановок” ПОТ Р М – 016 – 2001 (РД 153 – 34.0 – 03.150-00).

6.3 Подключение к ИБП и отключение от ИБП АБ производите только при выключенном ИБП и отключенном источнике переменного тока.

6.4 АБ может стать причиной поражения электрическим током. При коротком замыкании АБ вырабатывает большой ток. Это может стать причиной возникновения электрической дуги (как следствие, ожоги или поражение глаз), пожара или взрыва.

6.5 Для обеспечения защиты человека от поражения электрическим током подключайте ИБП к однофазным трехпроводным сетям переменного тока с заземляющим защитным проводником. Входная сеть переменного тока должна быть снабжена защитным устройством - автоматическим выключателем. При подключении ИБП к сетевой проводке ее проводники должны иметь сечение, соответствующее максимальному току потребления ИБП.

6.6 Не закрывайте вентиляционные отверстия расположенные на передней и задней панелях ИБП, это может привести к перегреву и, как следствие, выходу из строя ИБП.

6.7 Электропитание ИБП осуществляется через соединители, установленные на его правой и левой панелях. Чтобы выключить ИБП, необходимо снять все входные напряжения или отсоединить шнуры питания от розеток.

6.8 Не допускайте попадания жидкости или других инородных предметов внутрь корпуса ИБП.

6.9 Не допускайте попадания на корпус ИБП прямых солнечных лучей и не располагайте ИБП вблизи источников теплового излучения.

6.10 Не размещайте ИБП вблизи воды с открытой поверхностью или в помещениях с повышенной влажностью.

**ВНИМАНИЕ!** Свинцово-кислотные аккумуляторы открытого типа представляют собой опасность, так как их работа сопровождается электролизом воды и выделением водорода, который при контакте с кислородом, содержащимся в окружающем воздухе, образует взрывоопасную смесь. Поэтому шкаф, кожух, бокс или стеллаж с аккумуляторами открытого типа следует располагать в нежилом помещении со стационарной принудительной приточно-вытяжной вентиляцией. Климатические условия данного помещения должны соответствовать требованиям эксплуатационной документации на аккумуляторы

**ВНИМАНИЕ!** Во избежание поражения электрическим током при работе с аккумуляторами, снимите с себя все металлические предметы – браслеты, цепочки, кольца, часы. Пользуйтесь инструментами с изолированными рукоятками



## ЗАПРЕЩАЕТСЯ:

- эксплуатировать ИБП, если повреждена изоляция шнуров питания, а так же если сечение проводников электропроводки не соответствует токовым нагрузкам
- эксплуатировать ИБП без заземления
- эксплуатировать ИБП со снятым кожухом
- устанавливать АБ в шкафу, кожухе или боксе, не имеющем вентиляционных отверстий
- вскрывать, нагревать или подвергать воздействию огня АБ

## 7 Подготовка к работе

### 7.1 Порядок установки ИБП

**7.1.1** Извлечь ИБП и его составные части из упаковки, произвести внешний осмотр, проверить комплектность согласно разделу 3 настоящего руководства. Выдержать ИБП в течение не менее 3 ч при комнатной температуре, если он длительное время находился в условиях воздействия низких температур.

**7.1.2** Убедиться, что переключатель режимов работы на передней панели ИБП находится в положении **О** («**Выкл.**»).

**7.1.3** Установить ИБП в рабочее положение. ИБП допускает как настенную, так и напольную (настольную) установки. На корпусе ИБП для его крепления к стене предусмотрены крепежные отверстия. Разметку крепления к стене следует производить в соответствии с рисунками А.1 и А.2 приложения А.

**7.1.4** Соединить клемму защитного заземления на левой панели ИБП с зажимом защитного заземления вводно-распределительного щитка сети переменного тока.

**7.1.5** Установить аккумуляторы в рабочее положение. Аккумуляторы следует располагать таким образом, чтобы длина соединительных проводников была минимальной и не превышала максимальных значений, указанных в таблице 4. При установке аккумуляторов необходимо следовать рекомендациям, приведенным в их эксплуатационной документации.

**ВНИМАНИЕ!** Аккумуляторы следует размещать в специальном аккумуляторном шкафу, кожухе, боксе или на аккумуляторном стеллаже с учетом требований безопасности, приведенных в разделе 6 настоящего руководства

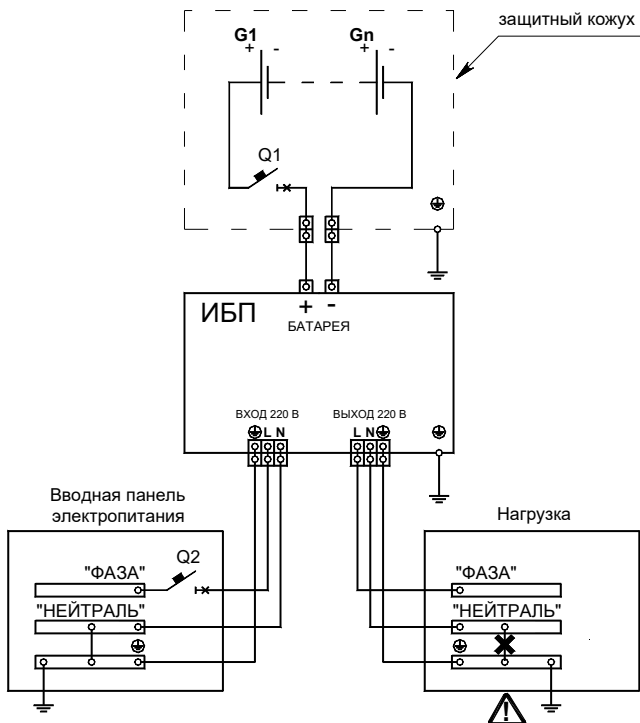
**7.1.6** Произвести прокладку подводящих проводников сети переменного тока и нагрузки в соответствии со схемой подключения, приведенной на рисунке 6. При прокладке необходимо исходить из того, что длина проводников должна быть минимальной, проводники должны быть закреплены на неподвижных конструкциях помещения во избежание их повреждения во время работы. Подводящие проводники сети и нагрузки должны быть в двойной изоляции. Сечение медной токопроводящей жилы указанных проводников должно быть не менее значений, приведенных в таблице 4.

**7.1.7** Используемые в ИБП автоматические термобиметаллические выключатели не обладают достаточной устойчивостью к коротким замыканиям и обеспечивают только дополнительную защиту от перегрузок выхода и зарядного устройства. Поэтому в фазном



проводнике сетевой проводки требуется установить автоматический выключатель типа С по току мгновенного расцепления по ГОСТ Р 50345-99 с номинальным током не менее максимального входного тока, потребляемого ИБП от сети согласно таблице 2, например, ВА47-29 ТУ200 АГИЕ.641235.003 ТУ или аналогичный.

**ВНИМАНИЕ!** Установка в сетевой проводке автоматического выключателя с номинальным током менее величины, оговоренной в п. 7.1.7 не рекомендуется, так как при работе в дежурном режиме и разряженной батарее ИБП может потреблять от сети мощность существенно больше мощности подключенной к выходу нагрузки вследствие работы зарядного устройства



- Q1 - Автоматический выключатель АБ  
 Q2 - Автоматический выключатель сети  
 G1 - Gn - Аккумуляторные батареи

Рисунок 6 – Схема внешних подключений ИБП



**ВНИМАНИЕ!** Во избежание ухудшения характеристик помехоподавления, запрещается соединение нейтрального проводника нагрузки с защитным заземлением

**7.1.8** Произвести прокладку соединительных проводников от АБ до места установки ИБП. Установить в плюсовом соединительном проводнике автоматический выключатель батареи типа С по току мгновенного расцепления по ГОСТ Р 50345-99 с номинальным током не менее максимального тока, потребляемого ИБП от АБ согласно таблице 2. Автоматический выключатель батареи должен быть рассчитан на коммутацию цепей постоянного тока и иметь номинальное напряжение (для постоянного тока) не менее 48В для ИБП с АБ на 12 и 24В и не менее 60 В для ИБП с АБ на 48В. Соединительные проводники АБ должны иметь сечение медной токопроводящей жилы не менее значения, указанного в таблице 4. Рекомендуется выполнять соединения проводом с изоляцией из ПВХ-пластиката марки ПВ3 по ГОСТ 6323-79 с соответствующим поперечным сечением медной токопроводящей жилы или аналогичным. Допускается производить монтаж проводами меньшего сечения соединенными параллельно. При этом суммарное поперечное сечение проводов должно соответствовать вышеуказанным требованиям.

**Таблица 4 – Поперечное сечение и длина подводящих и соединительных проводников**

Наименование проводника		АТС 1000 W-12V	АТС 1000 W-24V	АТС 2000 W-12V	АТС 2000 W-24V	АТС 3000 W-24V	АТС 3000 W-48V	АТС 4000 W-48V	АТС 6000 W-48V
		Поперечное сечение соединительных проводников, мм <sup>2</sup>							
Подводящие проводники сети		1,0		2,5		4,0	6,0	10,0	
Подводящие проводники нагрузки		0,75		1,0		1,5	2,5	4,0	
Соединительные проводники АБ при нормируемой длине, м	0 – 1,5	35	10	95	35	70	25	35	70
	1,5 – 4,0	50	16	120	50	90	35	50	90

**ВНИМАНИЕ!** При использовании проводников с сечением менее значений, указанных в таблице 4, устойчивая работа ИБП не гарантируется

**7.1.9** Произвести соединение аккумуляторов между собой для получения аккумуляторной батареи с требуемым номинальным напряжением, указанным в таблице 2 для каждого типа ИБП. Для получения АБ с номинальным напряжением 24 В необходимо последовательно соединить два аккумулятора с номинальным напряжением 12 В. Для получения АБ с номинальным напряжением 48 В необходимо последовательно соединить четыре аккумулятора с номинальным напряжением 12 В. Последовательное соединение аккумуляторов необходимо выполнять изолированным проводом с медной токопроводящей жилой сечением не менее сечения соединительных проводников АБ (см.таблицу 4).



**ВНИМАНИЕ!** Возможно повреждение ИБП при подключении к нему аккумуляторной батареи с более высоким номинальным напряжением, чем предусмотрено техническими параметрами изделия

**7.1.10** Убедиться, что автоматические выключатели в сетевой проводке и плюсовом соединительном проводнике АБ находятся в выключенном состоянии. Подключить ИБП согласно схеме, приведенной на рисунке 6 в следующей последовательности:

- установить кабельные вводы из комплекта поставки в отверстия защитного кожуха для клеммных колодок, так же входящего в комплект поставки;
- ослабить фигурные гайки на кабельных вводах;
- пропустить подводящие сетевые проводники и проводники нагрузки через кабельные вводы;
- подключить подводящие сетевые проводники и проводники нагрузки к клеммным колодкам входа и выхода переменного тока ИБП (поз. 3, рисунок 5) в строгом соответствии с маркировкой, нанесенной на корпусе изделия, причем подключение следует производить обязательно по трехпроводной схеме: "фаза" (L) – "нейтраль" (N) – "защитное заземление" (⊕);
- установить защитный кожух для клеммных колодок на корпус ИБП, закрепить его с помощью резьбовывадавливающих винтов М3х8 DIN 7500 С, входящих в комплект поставки и затянуть фигурные гайки на кабельных вводах;
- убедиться в надежности механической фиксации кабельными вводами подводящих проводников;
- подключить соединительные проводники к плюсовой и минусовой клеммам АБ;
- подключить соединительные проводники АБ к плюсовой (поз. 3, рисунок 5) и минусовой (поз. 2, рисунок 5) клеммам на левой панели ИБП;

**ВНИМАНИЕ!** Во избежание поломки резьбовых шпилек клемм для подключения АБ не допускается превышение усилия затяжки гаек более 13,6 Н•м

**ВНИМАНИЕ!** Существует возможность возникновения электрической дуги при подключении соединительных проводников АБ к клеммам ИБП, если автоматический выключатель в цепи АБ находится во включенном положении

- установить на клеммы для подключения АБ (поз. 2 и 3, рисунок 5) защитные кожухи из комплекта поставки и закрепить их с помощью самонарезающих винтов М3х8 DIN 7981 С, также входящих в комплект поставки.

## **7.2 Определение допустимой мощности подключаемого оборудования**

**7.2.1** Для определения допустимой мощности подключаемого к ИБП оборудования требуется:

- составить перечень всего оборудования, подключаемого к выходу ИБП;
- при определении мощности оборудования следует различать полную (S) и активную (P) мощности. Полная мощность указывается в В•А (Вольт-Ампер),



активная в Вт (Ватт). Полная и активная мощности связаны между собой коэффициентом мощности  $K_M$ :

$$S = K_M \cdot P$$

который для линейных нагрузок совпадает с  $\cos \varphi$ ;

- определить полную мощность каждой единицы оборудования. Обычно в паспортных данных оборудования (в эксплуатационной документации (паспорте или руководстве по эксплуатации) или на табличке (бирке), расположенной на корпусе оборудования) указываются значения номинального напряжения (В) и потребляемого тока (А), реже – коэффициента мощности ( $\cos \varphi$ ), активной или полной мощности. Для определения полной мощности (если она не указана в паспортных данных) необходимо перемножить между собой значения напряжения и тока или разделить величину активной мощности на значение коэффициента мощности ( $\cos \varphi$ ), если указаны они;

- если в паспортных данных оборудования указан допустимый диапазон изменения входного напряжения переменного тока, например  $100-240 В$ , а не номинальное значение, например  $220 В$ , то при расчете мощности необходимо использовать минимальное значение из указанного диапазона, т.е., в приведенном примере –  $100 В$ ;

- если в паспортных данных на оборудование указаны максимальное и номинальное значения потребляемого тока или мощности, то при расчете необходимо использовать максимальные значения;

- если в паспортных данных оборудования не указано значение коэффициента мощности ( $\cos \varphi$ ), то его можно принять равным:

- 1,0 для ламп накаливания, электронагревательных приборов и т.п.,

- 0,7 для синхронных и асинхронных электродвигателей, и оборудования их содержащего, например, холодильников, кондиционеров воздуха, электроинструмента и т.п.,

- 0,6 для устройств с бестрансформаторными источниками питания без электронного корректора коэффициента мощности (компьютеры и их периферийное оборудование, аудиосистемы, телевизоры и т.п.),

- 0,2 для погружных насосов вибрационного типа.

Кроме того для оборудования имеющего в своем составе электродвигатели необходимо учитывать пусковой ток или пусковую мощность. Их значения, как правило, указывается в паспортных данных. Пусковую мощность можно определить, перемножив величину пускового тока на номинальное напряжение. Если значение пусковой мощности неизвестно, то его следует принять равным четырехкратному значению номинальной полной мощности оборудования. С учетом значительной перегрузочной способности ИБП, для указанных нагрузок при определении полной мощности следует использовать значение пусковой мощности, деленное на 3. Если результат деления окажется больше значения номинальной полной мощности оборудования, то в качестве искомой полной мощности следует принять результат деления. Если результат деления окажется меньше значения номинальной полной мощности оборудования, то в качестве искомой полной мощности следует принять значение номинальной полной мощности оборудования.





- определить суммарную полную мощность всего оборудования путем сложения полных мощностей его отдельных единиц и убедиться в том, что мощность Вашего ИБП больше получившейся суммы.

### 7.3 Установка режима заряда АБ

**7.3.1** Установить «Переключатель режима ЗУ» в положение соответствующее типу подключенной АБ. Тип аккумулятора, значение напряжения ускоренного заряда (cycle) и напряжение подзаряда (float) указываются в паспорте на аккумулятор и на этикетке, расположенной на его корпусе. Положения переключателя соответствующие типу батареи указаны в таблице 5. В положениях переключателя режима ЗУ «0» и «9» заряд АБ не осуществляется.

**Таблица 5 – Положение переключателя режима ЗУ**

Положение переключателя	Режим заряда (тип батареи)	Напряжение ускоренного заряда (cycle), В	Напряжение подзаряда (float), В
0	ЗУ выключено		
1	Гелевые (США)	14,0	13,7
2	A.G.M 1	14,1	13,4
3	A.G.M 2	14,6	13,7
4	Герметизированные свинцово-кислотные	14,4	13,6
5	Гелевые (Европа)	14,4	13,8
6	Свинцово-кислотные (открытого типа)	14,8	13,8
7	Свинцово-кальциевые (открытого типа)	15,1	13,6
8	Режим десульфатации	см. п. 8.6	
9	ЗУ выключено		

### 7.4 Порядок включения, проверки работоспособности и выключения ИБП

#### 7.4.1 Порядок включения ИБП:

- убедиться что оборудование, подключенное к выходу ИБП, находится в выключенном состоянии;
- установить в положение **О** («**Выкл.**») переключатель режимов работы на передней панели ИБП;
- включить автоматический выключатель АБ;
- подать напряжение сети на вход переменного тока ИБП;
- установить переключатель режимов работы ИБП в положение «**II**». Если сетевое напряжение присутствует на входе ИБП и его параметры находятся в допустимых пределах (184-253 В, 47-55 Гц), то ИБП должен включиться и перейти в дежурный режим работы (включены индикаторы «**Дежурный режим**», «**Ускоренный заряд батареи**» и «**ЗУ**»);
- включить, подключенное к ИБП оборудование, убедиться, что мощность нагрузки не превышает номинальную мощность ИБП по отсутствию свечения индикатора «**Перегрузка**».

#### 7.4.2 Проверка работоспособности ИБП:



- внешним вольтметром измерить напряжения на входах и выходе ИБП. При допустимых значениях входных напряжений указанных в таблице 2, напряжение на выходе ИБП не должно отличаться от значения напряжения на входе переменного тока более чем на 1 В;
- отключить напряжение сети переменного тока от входа ИБП и проконтролировать переход ИБП в автономный режим работы (включены индикаторы «**Автономный режим**», «**Инвертор**»);
- с помощью внешнего вольтметра измерить напряжение на выходе ИБП. Значение напряжения должно быть  $230\text{ В} \pm 10\%$ ;
- подключить напряжение сети переменного тока к входу ИБП и проконтролировать переход ИБП в дежурный режим работы (включены индикаторы «**Дежурный режим**», «**Ускоренный заряд батареи**» и «**ЗУ**»);
- повторить измерение напряжения на выходе ИБП.

По показаниям местной световой индикации, акустической сигнализации и данным измерений сделать заключение о работоспособности ИБП.

#### 7.4.3 Порядок выключения ИБП:

- выключить подключенное к выходу ИБП оборудование;
- установить в положение **О** («**Выкл.**») переключатель режимов работы на передней панели ИБП;
- отключить напряжение сети переменного тока от входа ИБП;
- выключить автоматический выключатель АБ.

## 8 Порядок работы

### 8.1 Работа ИБП в дежурном режиме:

- Если сетевое напряжение присутствует на входе ИБП и его параметры находятся в допустимых пределах, то ИБП работает в дежурном режиме. При этом включен индикатор «**Дежурный режим**» и индикаторы соответствующие режиму заряда аккумуляторной батареи, звуковая сигнализация отсутствует. ИБП обеспечивает питание нагрузки и заряд АБ, осуществляемый в четыре этапа (четырёхрежимный цикл заряда):
  - **Ускоренный заряд при неизменном токе.** В этом режиме (включены индикаторы «**Дежурный режим**», «**Ускоренный заряд батареи**» и «**ЗУ**») поддерживается неизменяющийся максимальный ток заряда, напряжение заряда постепенно повышается до значения напряжения ускоренного заряда (см. таблицу 5);
  - **Ускоренный заряд при неизменном напряжении.** Продолжительность работы в этом режиме (включены индикаторы «**Дежурный режим**» и «**ЗУ**», включается периодически индикатор «**Ускоренный заряд батареи**») определяется МСУ ИБП и может составлять от 1 до 12 часов в зависимости от ёмкости и степени разряда батареи. При этом напряжение заряда батареи поддерживается равным напряжению ускоренного заряда для данного типа батареи, а зарядный ток постепенно снижается;
  - **Режим подзаряда.** Продолжительность работы в этом режиме (включены индикаторы «**Дежурный режим**», «**ЗУ**» и «**Подзаряд батареи**») определяется МСУ ИБП и может составлять до 10 суток. При этом напряжение заряда батареи



поддерживается равным напряжению подзаряда для данного типа батареи (см. таблицу 5);

- **Режим хранения.** В этом режиме (включен индикатор «**Дежурный режим**») заряд батареи не осуществляется. МСУ ИБП контролирует параметры батареи и при снижении ее емкости, вследствие саморазряда, повторно включает цикл заряда.

**ВНИМАНИЕ!** ИБП не защищает подключенное оборудование от кратковременных превышений (бросков) напряжения в сети переменного тока. Для защиты подключенного оборудования необходимо дополнительно устанавливать во входную цепь переменного тока ИБП устройства защиты от перенапряжений.

Устройства защиты от перенапряжений могут быть приобретены отдельно или дополнительно при заказе ИБП.

## 8.2 Работа ИБП в автономном режиме:

- Если сетевое напряжение отсутствует на входе ИБП или его параметры находятся вне допустимых пределов, ИБП работает в автономном режиме. При этом включены индикаторы «**Автономный режим**» «**Инвертор**». ИБП обеспечивает питание нагрузки, используя электроэнергию аккумуляторной батареи. При разряде АБ ИБП сигнализирует о возможности отключения нагрузки при низком напряжении батареи (включены индикаторы «**Автономный режим**», «**Инвертор**», «**Авария**», каждые 5 секунд включаются короткие звуковые сигналы). ИБП автоматически отключает выходное напряжение и прекращает работу, если напряжение АБ достигнет минимального значения указанного в таблице 2. После восстановления параметров сетевого напряжения ИБП автоматически возобновляет работу в дежурном режиме, включает выходное напряжение и начинает цикл заряда АБ. При этом включаются индикаторы «**Дежурный режим**», «**Быстрый заряд батареи**» и «**ЗУ**», звуковой сигнал отсутствует.

## 8.3 Работа ИБП в режиме экономии энергии:

- Если переключатель режима работы установлен в положение «I» ИБП работает в режиме экономии энергии;
- При этом, при работе в автономном режиме и отсутствии нагрузки ( $P_n \leq 25 \text{ Вт}$ ) напряжение на выход ИБП не подается, включен индикатор «**Режим экономии энергии**». В этом режиме инвертор ИБП преимущественно находится в выключенном состоянии (периодически включается только на короткие промежутки времени) и не потребляет электроэнергию от АБ, тем самым обеспечивая ее экономию;
- При появлении нагрузки на выходе ( $P_n > 25 \text{ Вт}$ ) инвертор ИБП включается и напряжение подается на нагрузку. В этом случае включены индикаторы «**Автономный режим**», «**Инвертор**».

## 8.4 Работа ИБП при перегрузке выхода:

- При работе ИБП в дежурном режиме и перегрузке до 300%  $P_{ном}$ . включен индикатор «**Дежурный режим**» и индикаторы соответствующие текущему режиму заряда. В этом режиме ИБП работает до срабатывания выходного автоматического термовиметаллический выключателя, после чего ИБП отключается. Для возобновления работы необходимо выключить ИБП при помощи переключателя режимов ра-



боты на передней панели, устранить причину перегрузки, установить выходной автоматический выключатель ИБП во включенное положение и повторно включить ИБП при помощи переключателя режимов работы на передней панели;

- При работе ИБП в автономном режиме и перегрузке до 300%  $P_{ном}$ . включены индикаторы «**Автономный режим**», «**Инвертор**», «**Перегрузка**», «**Авария**», каждые 5 секунд включаются короткие звуковые сигналы. В этом режиме ИБП работает 10 секунд, после чего отключается. Для возобновления работы необходимо выключить ИБП при помощи переключателя режимов работы на передней панели, устранить причину перегрузки и повторно включить ИБП.

### 8.5 Работа ИБП при перегреве:

- При работе ИБП в дежурном режиме и возникновении перегрева включены индикаторы «**Дежурный режим**», «**Перегрев**», «**Ускоренный заряд**», «**ЗУ**», «**Авария**», каждые 5 секунд включаются короткие звуковые сигналы. В этом режиме ИБП может работать до 30 секунд, после чего отключается. Для возобновления работы ИБП необходимо выключить ИБП при помощи переключателя режимов работы на передней панели, выдержать промежуток времени для остывания изделия, а затем повторно включить;

- При работе ИБП в автономном режиме и возникновении перегрева включены индикаторы «**Автономный режим**», «**Перегрев**», «**Инвертор**», «**Авария**», каждые 5 секунд включаются короткие звуковые сигналы. В этом режиме ИБП может работать до 30 секунд, после чего отключается. Для возобновления работы необходимо выключить ИБП при помощи переключателя режимов работы на передней панели, выдержать промежуток времени для остывания изделия, а затем повторно включить.

### 8.6 Работа ИБП в режиме восстановления (десульфатации) засульфатированных АБ.

**ВНИМАНИЕ!** Десульфатация может быть применена только к АБ открытого типа из-за повышенного газовыделения в этом режиме. Во время десульфатации необходимо постоянно контролировать уровень электролита и температуру АБ. Помещение, в котором установлены АБ должно быть хорошо проветриваемым.

#### 8.6.1 Глубокая сульфатация является причиной неработоспособности АБ.

- Сульфатация это образование крупных труднорастворимых кристаллов сернокислого свинца (сульфата) на поверхности пластин и стенках пор активной массы аккумуляторов. Кристаллы с течением времени растут, образуя сплошной слой (корку), изолируют пластины и закупоривают поры активной массы положительных и отрицательных пластин, препятствуют проникновению электролита вглубь пластин. Из-за этого не вся активная масса участвует в работе и заряд АБ сильно затрудняется. Сульфатация может привести к значительной потере емкости или к полному выходу АБ из строя. Глубокую сульфатацию АБ можно определить по значительному снижению времени автономной работы ИБП (значительное снижение остаточной емкости АБ) и повышенному напряжению в самом начале цикла заряда.

- Во время работы ИБП в режиме десульфатации рекомендуется постоянно контролировать напряжение АБ внешним вольтметром. Продолжительность цикла десульфатации составляет 4 часа. В течении первой половины цикла происходит очищение пластин батареи от сульфата. На батарее поддерживается высокое напряже-



ние  $15 \pm 1$  В. Когда пластины начнут очищаться и АБ начнет потреблять заметный зарядный ток напряжение на зажимах АБ снизится до значения  $12 \pm 1$  В и через некоторое время снова начнет расти, что говорит о том, что АБ заряжается.

### 8.6.2 Десульфатация АБ:

- выключить ИБП с помощью переключателя режимов работы на передней панели, отключить от ИБП все подключенные потребители;
- выкрутить пробки с заливных отверстий аккумуляторных батарей;
- установить переключатель режимов ЗУ в положение «8» и включить ИБП при помощи переключателя режимов работы на передней панели;
- по окончании цикла десульфатации выключить ИБП, установить пробки на заливные отверстия аккумуляторных батарей, установить переключатель режимов ЗУ в положение, соответствующее используемому типу аккумуляторных батарей, подключить потребители электроэнергии и повторно включить ИБП.

8.7 Состояния световой индикации и звуковой сигнализации режимов работы ИБП представлены в таблице 6.

**Таблица 6 - Световая индикация и звуковая сигнализация режимов работы**

№	Наименование режима индикации	Наименование индикатора (см. рис. 1)										Звуковой сигнал
		Панель управления			Лицевая панель ИБП							
		ЗУ	Инвертор	Авария	Режим экономии энергии	Перегрузка	Перегрев	Подзаряд батареи	Ускоренный заряд батареи	Автономный режим	Дежурный режим	
<b>Дежурный режим (режим питания от сети переменного тока)</b>												
1	Ускоренный заряд батареи при постоянном токе	○							○		○	отсутствует
2	Ускоренный заряд батареи при постоянном напряжении	○							●		○	отсутствует
3	Подзаряд батареи	○							○		○	отсутствует
4	Заряд батареи не осуществляется (окончание цикла заряда батареи)										○	отсутствует
5	Перегрев	○		○				○		○	○	каждые 5 сек.
<b>Автономный режим (режим питания от батареи)</b>												
6	Нормальная работа в автономном режиме		○								○	отсутствует
7	Режим экономии энергии				○							Отсутствует
8	Низкое напряжение батареи		○	○							○	каждые 5 сек.
9	Повышенное напряжение батареи		○	○							○	каждые 5 сек.
10	Перегрузка		○	○		○					○	каждые 5 сек.
11	Перегрев		○	○				○			○	каждые 5 сек.



Продолжение таблицы 6

Отображение причины отключения ИБП (выходное напряжение отсутствует)												
12	Застопоривание вентилятора											непрерывный
13	Повышенное напряжение батареи		○							○		непрерывный
14	Разряд батареи											отсутствует
15	Перегрев							○				непрерывный
16	Превышение максимально допустимого значения напряжения источника переменного тока			●							●	непрерывный

○ – индикатор включен непрерывно;

● – индикатор включается периодически;

↑ – состояние индикатора соответствует текущему сопутствующему режиму работы;

незаполненное поле – индикатор выключен

## 9 Возможные неисправности и методы их устранения

9.1 Перечень возможных неисправностей, их вероятные причины, а также методы устранения приведены в таблице 7.

**Таблица 7 - Возможные неисправности и методы их устранения**

Неисправность	Вероятная причина	Методы устранения
ИБП не включается (не загораются светодиодные индикаторы)	Не подключена АБ	Подключите АБ или включите автоматический выключатель АБ
	АБ разряжена, напряжение сети переменного тока отсутствует	Дождитесь восстановления напряжения питающей сети и включите ИБП
	Сработал автоматический выключатель выхода ИБП	1. Выключите ИБП при помощи переключателя режимов работы. 2. Уменьшите подключенную к ИБП нагрузку. 3. Включите автоматический выключатель выхода ИБП, нажав на его плунжер. 4. Включите ИБП при помощи переключателя режимов работы.
	Аппаратная неисправность ИБП	Обратитесь в ремонтную организацию
Уменьшилось время работы в автономном режиме	Батарея заряжена не полностью	Зарядите батарею в течение не менее первых двух этапов цикла заряда ИБП
	Перегрузка ИБП	Отключите от ИБП второстепенные нагрузки
	Снижение ёмкости батареи из-за слишком частого использования батареи или работе батареи при высокой температуре окружающей среды	Проведите десульфатацию или замените батарею
	Неисправность зарядного устройства	Обратитесь в ремонтную организацию



## Продолжение таблицы 7

ИБП отключается и не переходит в автономный режим при отсутствии напряжения сети переменного тока	Большой ток нагрузки вызывает недопустимое снижение напряжения разряженной батареи	Снизьте суммарную мощность нагрузки. Зарядите батарею в течение не менее первых двух этапов цикла заряда ИБП. Проверьте соответствие сечения и длины соединительных проводов АБ требованиям п. 7.1.8
ИБП отключается из-за перегрузки	Перегрузка или короткое замыкание на выходе ИБП	Устраните причину короткого замыкания или отключите часть нагрузки от ИБП

## 10 Техническое обслуживание

**10.1** Оберегайте поверхность ИБП от повреждений и ударов. Не допускайте соприкосновения с активными растворителями (ацетон, дихлорэтан и т.д.) поверхностей пластмассовых деталей во избежание их возможного обесцвечивания или растрескивания.

**10.2** Техническое обслуживание ИБП заключается в периодическом, не реже 1 раза в год, внешнем осмотре с очисткой от пыли вентиляционных отверстий корпуса мягкой тканью и кистью, а также контроле работоспособности по показаниям световой индикации и наличию напряжения на выходе.

## 11 Транспортирование и хранение

**11.1** Транспортирование ИБП должно осуществляться в первичной упаковке железнодорожным и автомобильным транспортом (в крытых вагонах, закрытых автомашинах, контейнерах) при температуре окружающей среды от 223 К (минус 50 °С) до 323 К (50 °С) и верхнем значении относительной влажности до 100 % при температуре 298 К (25 °С). Транспортирование воздушным транспортом должно производиться в отапливаемых герметизированных отсеках в соответствии с правилами перевозки багажа и грузов по воздушным линиям.

**11.2** Во время погрузочно-разгрузочных работ и транспортирования упаковки с ИБП не должны подвергаться резким ударам и воздействию атмосферных осадков.

**11.3** Хранение ИБП должно осуществляться в первичной упаковке в закрытых помещениях при температуре окружающего воздуха от 278 К (5 °С) до 313 К (40 °С), среднемесячной относительной влажности 80 % при температуре 298 К (25 °С) на допустимый срок сохраняемости до ввода в эксплуатацию до 2 лет. Допускается кратковременное повышение влажности до 98 % при температуре не более 298 К (25 °С) без конденсации влаги, но суммарно не более 1 месяца в год. Окружающая среда не должна содержать химически активных веществ, вызывающих коррозию металлов.

**11.4** При повторной упаковке применяйте тару первичной упаковки, а если она не сохранилась, подберите эквивалентную.



## 12 Свидетельство о приемке

Источник бесперебойного питания АТС \_\_\_\_\_ W- \_\_\_\_\_ V

заводской номер № \_\_\_\_\_

соответствует требованиям технических условий КСДП.430601.004 ТУ и признан годным для эксплуатации

Дата выпуска « \_\_\_\_\_ » \_\_\_\_\_ 20\_\_ г.

М.К.

\_\_\_\_\_   
личные подписи (оттиски личных клейм) должностных лиц,   
ответственных за приемку изделия

## 13 Свидетельство об упаковке

Источник бесперебойного питания АТС \_\_\_\_\_ W- \_\_\_\_\_ V

заводской номер № \_\_\_\_\_

упакован ООО «АТС-КОНВЕРС» согласно требованиям, предусмотренным в действующей технической документации

Дата упаковки « \_\_\_\_\_ » \_\_\_\_\_ 20\_\_ г.

Упаковку произвел \_\_\_\_\_

\_\_\_\_\_   
личная подпись

\_\_\_\_\_   
расшифровка подписи

Прибор после упаковки принял \_\_\_\_\_

\_\_\_\_\_   
личная подпись

\_\_\_\_\_   
расшифровка подписи

## 14 Гарантийные обязательства

**14.1** ООО «АТС-КОНВЕРС» гарантирует соответствие изделия требованиям технических условий КСДП.430601.004 ТУ при соблюдении потребителем условий и правил эксплуатации, хранения, транспортирования, монтажа, установленных в настоящем руководстве по эксплуатации.

**14.2** Гарантийный срок на ИБП составляет 2 года.

**14.3** Начальным моментом для исчисления гарантийного срока является дата передачи ИБП потребителю. Такой датой считается дата продажи ИБП, указанная в товарной накладной по форме ТОРГ 12 или гарантийном талоне, выдаваемом в обязательном порядке предприятием торговли, или дата доставки ИБП потребителю, если момент покупки ИБП и момент его получения не совпадают.

**14.4** Для установления даты получения ИБП в случае его доставки почтовым предприятием или транспортно-экспедиционной компанией при обращении потребителя по гарантийному случаю, потребитель должен предоставить копию подтверждающего документа, например, квитанцию предприятия, осуществившего доставку.





- 14.5** Если дату доставки определить невозможно, то датой передачи товара потребителю является дата продажи, указанная в товарной накладной или гарантийном талоне.
- 14.6** При отсутствии товарной накладной или гарантийного талона, а также при отсутствии в гарантийном талоне даты продажи, заводского номера ИБП, заверенных штампом предприятия торговли, гарантийный срок исчисляется со дня выпуска ИБП.
- 14.7** При отсутствии настоящего руководства по эксплуатации и предъявленной рекламации ИБП в гарантийный ремонт не принимается.
- 14.8** Срок службы ИБП составляет 10 лет при условии, что он используется в строгом соответствии с настоящим руководством по эксплуатации.
- 14.9** ООО «АТС-КОНВЕРС» в течение гарантийного срока обеспечивает за свой счет гарантийное обслуживание, ремонт или замену некачественного или вышедшего из строя ИБП, а также устраняет скрытые дефекты и недостатки, происшедшие по его вине.
- 14.10** ООО «АТС-КОНВЕРС» не несет гарантийных обязательств, если вскрытые недостатки возникли не по его вине, а по причинам, возникшим по вине потребителя вследствие небрежного обращения, хранения и (или) транспортирования, применения ИБП не по назначению, нарушения условий и правил эксплуатации, изложенных в настоящем руководстве по эксплуатации, в том числе вследствие недопустимых электрических воздействий (например, подачи на вход изделия напряжения, превышающего допустимые пределы или подачи внешнего напряжения на выход изделия), высоких или низких температур, высокой влажности или запыленности воздуха, вредных химических воздействий, попадания внутрь корпуса жидкости, насекомых и других посторонних веществ, существ и предметов, повреждения корпуса, а также вследствие произведенных потребителем изменений в конструкции или программном обеспечении ИБП.
- 14.11** Время в пределах действия гарантийных обязательств, в течение которого ИБП не может быть использован потребителем по назначению в связи с выходом из строя из-за наличия дефектов, в гарантийный срок не засчитывается.
- 14.12** После устранения дефектов гарантийный срок продлевается на время от подачи рекламации до возврата изделия потребителю.
- 14.13** При замене ИБП гарантийные сроки исчисляются заново.
- 14.14** Ремонт изделия за счёт владельца производится по истечении срока гарантии на данное изделие, а также в период гарантийного срока при эксплуатации изделия не в соответствии с настоящим руководством по эксплуатации.
- 14.15** Выполнение гарантийных обязательств производится ООО «АТС-КОНВЕРС».
- 14.16** Послегарантийный ремонт ИБП производится по отдельному договору.

**ВНИМАНИЕ!** ООО «АТС-КОНВЕРС» не несет ответственность перед заказчиком за прямые или косвенные убытки, упущенную выгоду или другой ущерб, возникший в результате отказа данного оборудования.

**ВНИМАНИЕ!** Производитель имеет право без предварительного уведомления вносить изменения в изделие, которые не ухудшают его технические характеристики, а являются результатом работ по усовершенствованию его конструкции или технологии производства



## 15 Сведения о рекламациях

**15.1** В случае выявления неисправности ИБП в период действия гарантийного срока, а также обнаружения некомплектности (при распаковывании) потребитель должен предъявить рекламацию.

**15.2** Рекламация должна быть предъявлена в срок не позднее тридцати дней с момента обнаружения неисправности или некомплектности.

**15.3** Рекламация должна содержать следующие сведения:

- наименование, тип изделия;
- заводской номер;
- дату возникновения (обнаружения) неисправности;
- условия, при которых изделие вышло из строя;
- описание внешних проявлений неисправности.

**15.4** Рекламацию на ИБП не предъявляют:

- по истечении гарантийного срока;
- при нарушении потребителем правил эксплуатации, хранения, транспортирования, монтажа, установленных в настоящем руководстве по эксплуатации.

**15.5** По результатам гарантийного обслуживания ООО «АТС-КОНВЕРС» вносит информацию о возникшей неисправности и всех работах по восстановлению ИБП в лист регистрации рекламаций (приложение Б).

**15.6** Рекламации высылаются по адресу:

**ООО «АТС-КОНВЕРС»**

**Россия, 180004, г. Псков, ул. Я. Фабрициуса, 10**

**E-mail: [service@atsconverts.ru](mailto:service@atsconverts.ru)**

**тел./факс: (8112) 66-72-72 (многоканальный)**

**<http://www.atsconverts.ru>**

**Адрес для почтовых отправлений: 180000, г. Псков, а/я 314**

Изм.	№ докум.	Дата
3	01-24	08.02.24.



## Приложение А

### ГАБАРИТНЫЕ И УСТАНОВОЧНЫЕ РАЗМЕРЫ

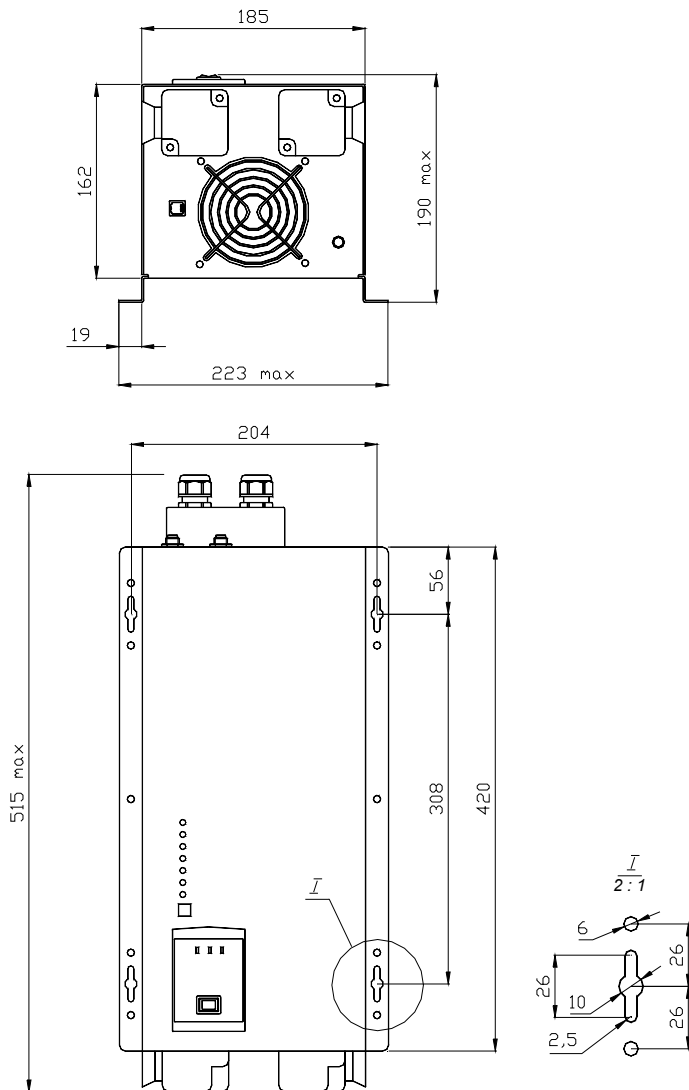


Рисунок А.1 – Габаритные и установочные размеры ИБП моделей ATS 1000 W, ATS 2000 W, ATS 3000 W



## Приложение А

### ГАБАРИТНЫЕ И УСТАНОВОЧНЫЕ РАЗМЕРЫ

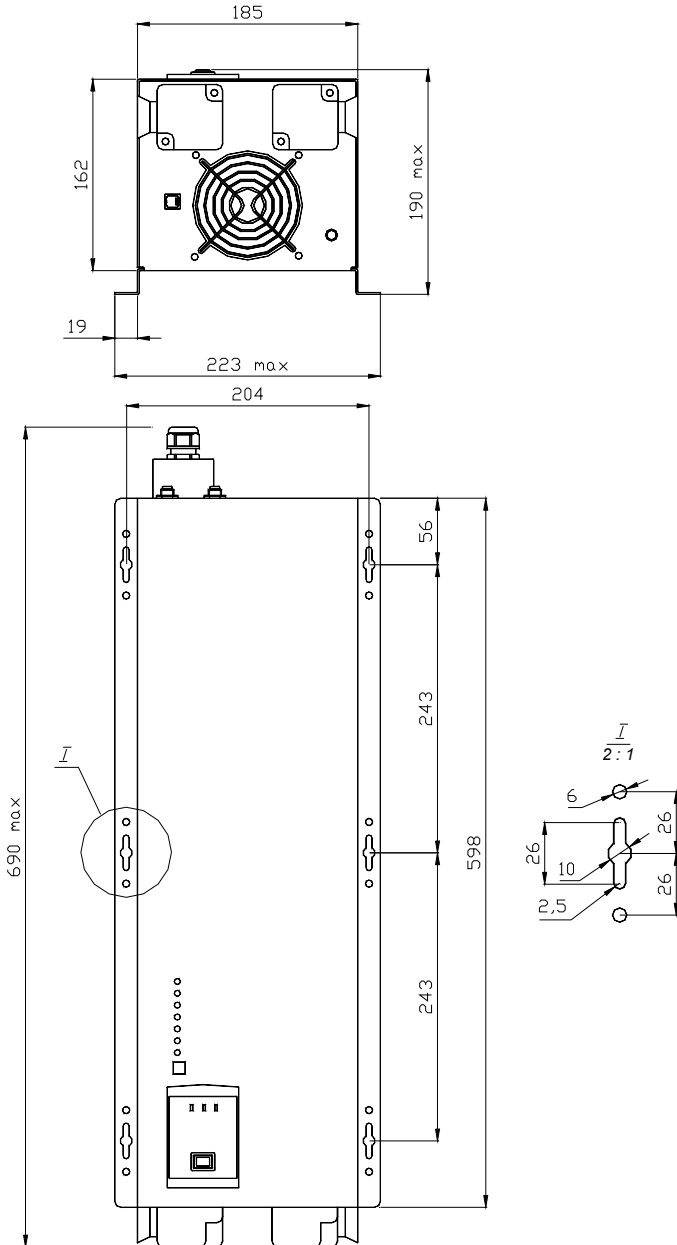


Рисунок А.2 – Габаритные и установочные размеры ИБП моделей АТС 4000 W, АТС 6000 W

